



602543 (GRND600)

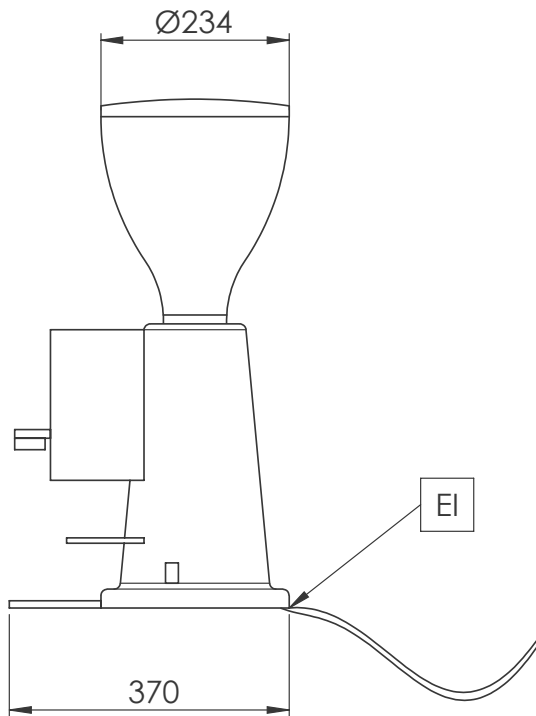
* NOT TRANSLATED *

Caractéristiques principales

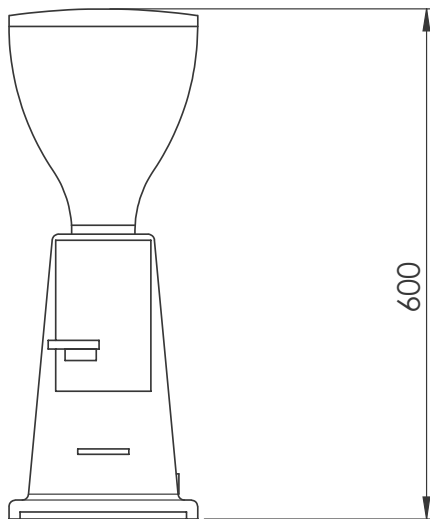
- Doseur automatique
- Facile à utiliser grâce au remplissage automatique du compartiment doseur, distribuant à chaque fois une portion cohérente à contrôle volumétrique.

APPROBATION: _____

Côté



Avant



Électrique

Voltage :	
602543 (GRND600)	230 V/1N ph/50/60 Hz
Puissance de raccordement	0.34 kW
Stekker type	CE-Schuko

Informations générales

Largeur extérieure	230 mm
Profondeur extérieure	370 mm
Hauteur extérieure	600 mm
Poids net :	13 kg